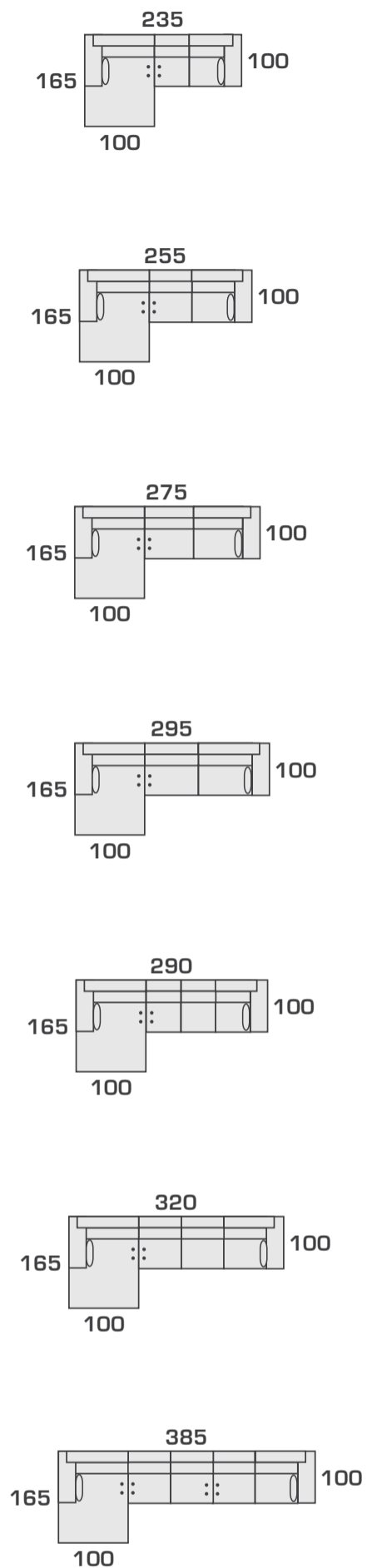


# COMPOSICIONES CON CHAISE-LONGE (CHL)

IZQUIERDA

DERECHA



RC.2P-D

RC.2N-D

RC.2M-D

RC.2G-D

RC.3P-D

RC.3N-D

RC.4N-D

RC.2P-D

RC.2N-D

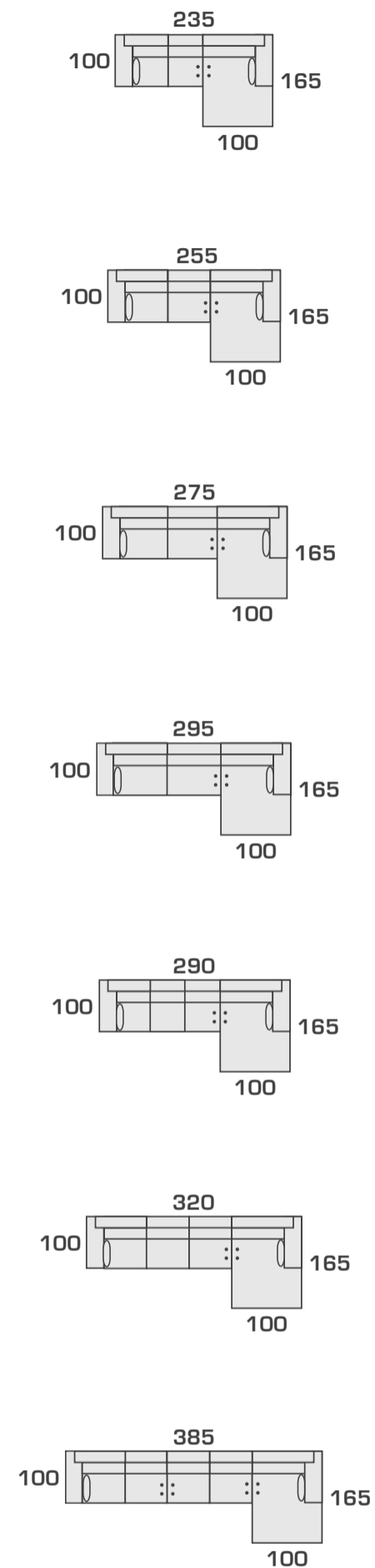
RC.2M-D

RC.2G-D

RC.3P-D

RC.3N-D

RC.4N-D



## VISCOELÁSTICA



NOVEDAD

- ELEVADA DENSIDAD
- ADAPTACIÓN TERMOSENSIBLE
- FAVORECE LA CIRCULACIÓN SANGUÍNEA
- LENTA RECUPERACIÓN Y DURACIÓN GARANTIZADAS
- EXTRAORDINARIA SENSACIÓN DE CONFORT Y DESCANSO