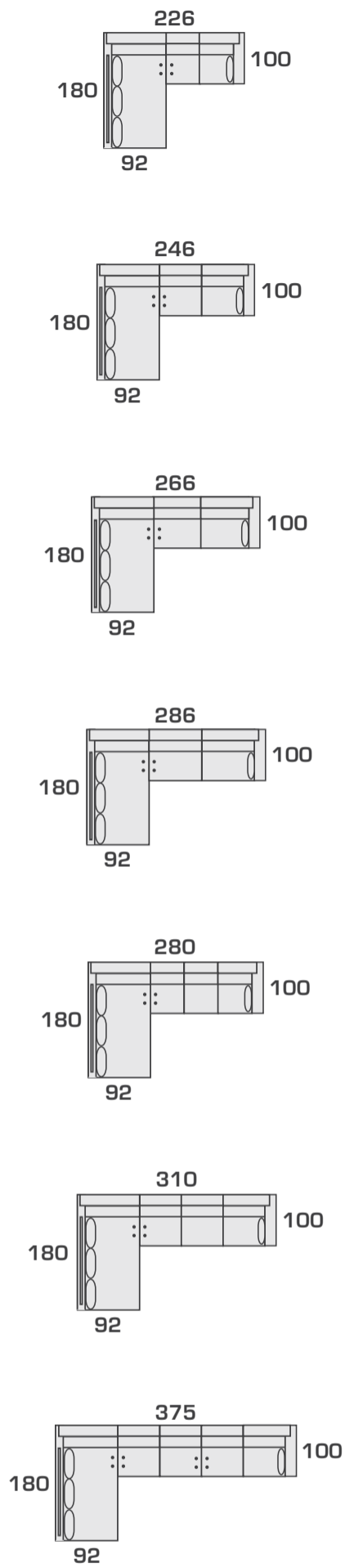


# COMPOSICIONES CON TUMBONA RINCONERA (TUR)

IZQUIERDA

DERECHA



RT.2P-I

RT.2N-I

RT.2M-I

RT.2G-I

RT.3P-I

RT.3N-I

RT.4N-I

RT.2P-D

RT.2N-D

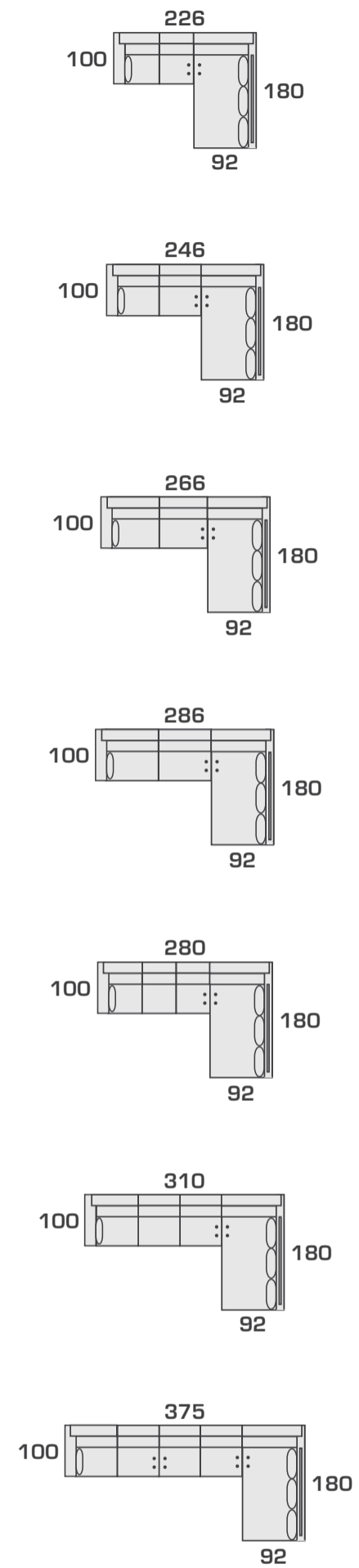
RT.2M-D

RT.2G-D

RT.3P-D

RT.3N-D

RT.4N-D



## VISCOELÁSTICA



NOVEDAD

- ELEVADA DENSIDAD
- ADAPTACIÓN TERMOSENSIBLE
- FAVORECE LA CIRCULACIÓN SANGUÍNEA
- LENTA RECUPERACIÓN Y DURACIÓN GARANTIZADAS
- EXTRAORDINARIA SENSACIÓN DE CONFORT Y DESCANSO