



141 - VELVET

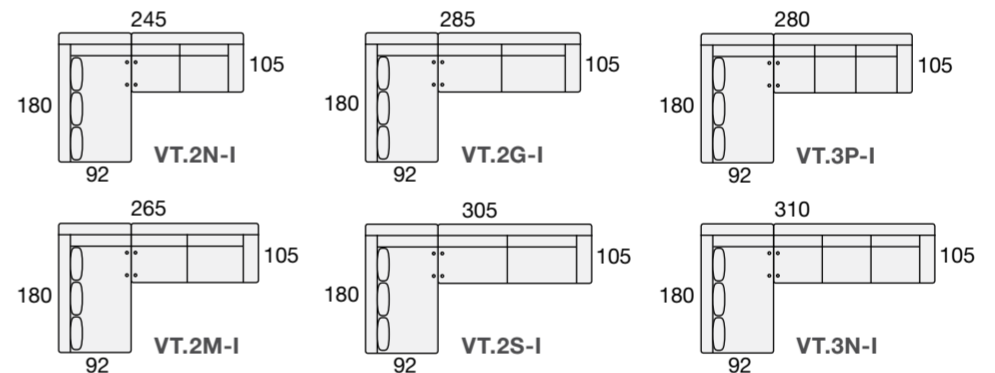
CARACTERÍSTICAS:

- Programa modular con múltiples posibilidades de medidas diferentes. Plazas de 54, 64, 74, 84 y 94 cm. (cada 10 cm.).
- Estructura de madera de primera calidad.
- Base de asiento sobre muelles ondulados de acero templado.
- Asientos de fondo regulable mediante mecanismos de correderas deslizantes de acero, que permiten adaptar la profundidad del asiento a la envergadura del usuario.
- Almohadones de asiento de gomaespuma de alta densidad (30 Kg./m³). Están recubiertos de una capa de VISCOELÁSTICA de 3 cm. de espesor. Desenfundables mediante cremalleras.
- Almohadones de riñonera fabricados con acabados de VISCOELÁSTICA de inyección en molde de alta densidad (aprox. 65 Kg./m³) de lenta recuperación y duración indefinida. Se adaptan a cualquier anatomía y peso mediante la temperatura corporal. Las tapicerías exteriores son desenfundables mediante cremalleras.
- Cabezales reclinables en varias posiciones mediante mecanismos de acero. Desenfundables.
- Pata THIN de serie. Posibilidad de poner patas UVE, PUENTE y CHIPÉN a igualdad de precio.
- Posibilidad de incorporar asientos VISCONFORT, con el incremento de precio correspondiente.
- Garantía de 2 años contra todo defecto de fabricación en todo el programa modular.

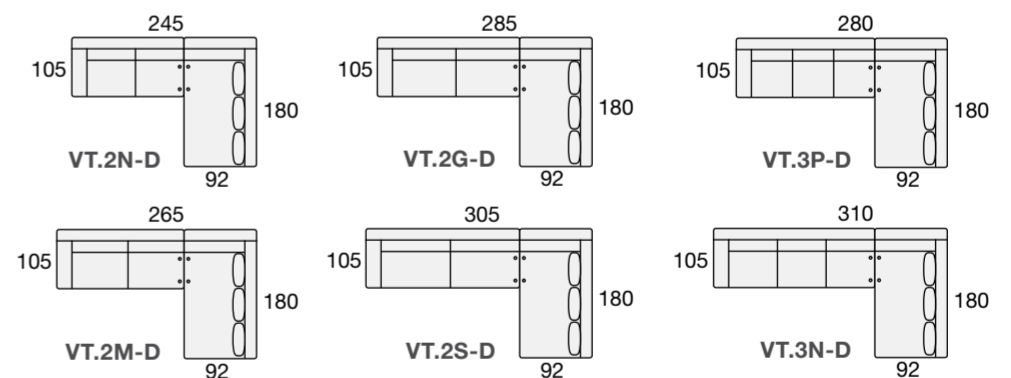
MODULARES BASICOS			
ALTURA DEL PROGRAMA		cabezal elevado 100 cm. cabezal reclinado 85 cm.	
105		Modulo 1 pl. P de 54	M.V.1P
105		Modulo 1 pl. N de 64	M.V.1N
105		Modulo 1 pl. M de 74	M.V.1M
105		Modulo 1 pl. G de 84	M.V.1G
105		Modulo 1 pl. S de 94	M.V.1S
105		Modulo 2 pl. P de 54	M.V.2P
105		Modulo 2 pl. N de 64	M.V.2N
105		Modulo 2 pl. M de 74	M.V.2M
105		Modulo 2 pl. G de 84	M.V.2G
105		Modulo 2 pl. S de 94	M.V.2S
105		Modulo 3 pl. P de 54	M.V.3P
105		Modulo 3 pl. N de 64	M.V.3N
105		Brazo VELVET de 25 cm. ancho (Izdo o Dcho)	BR-25
180		Tumbona rinconera de 180x92 (izda. o dcha.)	M.V.TUR
170		Chaise-longue de 170x100 (izda. o dcha.)	M.V.CH
65		Puf cuadrado Funda para puf.	PUF FP
65		Puf chaise-longue	CHL
45		Cojín complementario	C.COM

SILLÓN Y SOFÁS		
	Sillón 1 pl. N de 64	S.V.1N
	Sofá 2 pl. P de 54	S.V.2P
	Sofá 2 pl. N de 64	S.V.2N
	Sofá 2 pl. M de 74	S.V.2M
	Sofá 2 pl. G de 84	S.V.2G
	Sofá 2 pl. S de 94	S.V.2S
	Sofá 3 pl. P de 54	S.V.3P
	Sofá 3 pl. N de 64	S.V.3N
SOFÁ DE 4 PLAZAS		
	Sofá 4 pl. P de 54	S.V.4P
	Sofá 4 pl. N de 64	S.V.4N

COMPOSICIONES CON TUMBONA RINCONERA (TUR) IZQUIERDA



COMPOSICIONES CON TUMBONA RINCONERA (TUR) DERECHA



Son igualmente aplicables a este modelo VELVET los brazos de los modelos CAPITOL, LUX y DOMUS con sus correspondientes precios. El modelo VELVET lleva de serie la pata THIN, pero se pueden poner igualmente las patas UVE (mod. LUX), PUENTE (mod. DOMUS) y CHIPEN (mod. CAPITOL) a igualdad de precio.